

ОБРАЩЕНИЕ С ЗОЛОШЛАКАМИ**3.5. Направления применения золошлаков энергетических углей****3.5.1. Производство строительных материалов****3.5.1.5. Опыт переработки золы-уноса Рефтинской ГРЭС**

В.Н. Левченко, ООО Производственно-Строительное Объединение «Теплит», г. Екатеринбург, Россия

АННОТАЦИЯ

Основными направлениями в деле защиты окружающей среды является курс на внедрение безотходных технологий и использование вторичных ресурсов. На сегодняшний день остро стоит проблема утилизации промышленных отходов, значительную долю которых составляют золошлаки от сжигания твердого топлива. При этом зола и шлак представляют собой экологически чистый минеральный продукт, способный заменить природные материалы. К настоящему времени в золоотвалах ТЭС России накоплено 1,5 млрд т. золошлаковых отходов. Площадь отвалов достигает 28 тыс. га (сопоставимо с территорией Иркутска, Красноярска). Утилизируется и используется не более 8 % (2,1 млн т) ежегодного выхода ЗШО. Если такая тенденция продолжится, то к 2020 г. объём накопленных ЗШО превысит 1,75 млрд т. Между тем ООО «ПСО «Теплит» на практике успешно реализовывает переработку золы-уноса и производит на ее основе качественные строительные материалы.

ВВЕДЕНИЕ

ООО «Производственно-Строительное объединение «Теплит» имеет 20 летний опыт работы с техногенными образованиями. Два завода, расположенные в Свердловской области (п. Рефтинский, г. Березовский) специализируются на выпуске мелких стеновых блоков из автоклавного газобетона широкой номенклатуры на основе золы – уноса Рефтинской ГРЭС, используя современные методы производства. Общая производственная мощность позволяет переработать до 180 тыс. тонн золы – уноса в год и выпустить на ее основе 520 000 м³ газобетонных блоков, построить 3,5 тысячи индивидуальных домов, площадью до 150 квадратных метров каждый. С 1990 - 2014 гг. предприятием было переработано 1 020,806 млн. тонн золы-уноса, на сумму 231 908 299 р. На сегодня это максимальный показатель по Свердловской области.

По своей природе зола – уноса Рефтинской ГРЭС уникальна и обладает рядом ценных свойств, что и предопределяет её эффективное использование в технологии изготовления автоклавного газобетона. Материал достаточно однороден, на 90 % состоит из алюмосиликатов, причем, около трети приходится на SiO₂. Кроме того, она практически не содержит несоревешших частиц, которые являются вредными примесями. Зола – уноса состоит из аморфной и кристаллической фазы, причем первая составляет более 70 %, благодаря чему зола обладает высокой активностью (в сравнении с кварцевым песком), аморфная составляющая в основном представлена

стеклом. Кристаллическая составляющая включает кварц, полевые шпаты, муллит и др.

Удельная поверхность золы Рефтинской ГРЭС составляет 280...350 м²/кг. Её средняя плотность находится в пределах 1980...2000 кг/м³, насыпная 720-750 кг/м³. Влажность золы составляет 0,1...0,2 %. Зола – уноса имеет пониженное значение удельной эффективной активности ЕРН – 93 Бк/кг, что дает основание говорить о достаточной степени, экологичности продукта.

Основной продукцией объединения является изделия стеновые неармированные из ячеистого бетона автоклавного твердения по ГОСТ 31360-2007-Твинблок. Ячеистый бетон изготавливается из вяжущих, песка или золы, газообразователя и воды. Вяжущие известь и цемент содержат СаО, который имеет решающее значение для процесса. Песок или зола вводит в процесс SiO₂. Из компонентов: СаО, SiO₂ и H₂O в автоклаве при воздействии высокого давления и высокой температуры образуется новый минерал – тоберморит (C4S5H5).

Образование новых минералов тоберморитовой структуры и возводит ячеистый бетон автоклавного твердения (в просторечии – газобетон) совершенно в другой ранг по сравнению с неавтоклавным ячеистым бетоном (пенобетоном). Автоклавная обработка обеспечивает значительно более высокие физико-химические характеристики изделий из газобетона в сравнении с пенобетонными изделиями.

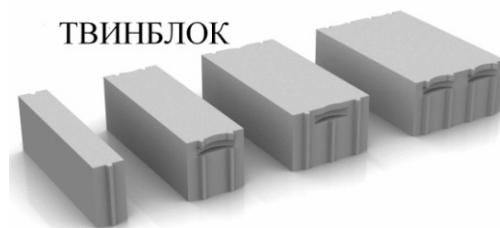


Рис.1. Изделия из ячеистого бетона автоклавного твердения по ГОСТ 31360-2007-Твинблок

На предприятии освоен выпуск твинблоков толщиной от 100...400 мм, плотностью от 400...600 кг/м³ с классом прочности В 2,0...3,5. Высокая прочность твинблоков позволяет возводить здания с несущими стенами до трех этажей и не несущие стены в каркасном и каркасно-монолитном строительстве без ограничения этажности.

Теплоизоляционные свойства твинблоков обусловлены пористой структурой. Ограждающие конструкции из твинблоков в 3...5 раз теплее кирпичных. Зимой они предотвращают значительные потери тепла, а летом позволяют избежать слишком

высоких температур, то есть создают благоприятный микроклимат. В процессе эксплуатации таких конструкций энергозатраты на отопление уменьшаются на 25...30 %. Использование клеевого со-

става, а не строительного раствора для кладки твинблоков повышает термическое сопротивление конструкции на 20 %.

Таблица 1. Характеристики выпускаемой продукции

Плотность, кг/м ³	Класс по прочности	Марка по морозостойкости	Коэффициент теплопроводности в сухом состоянии, Вт/м·К	Усадка при высыхании, мм/м
400	B 2,5	F50	0,09	0,47
500	B 2,5-3,5	F100	0,12	0,57
600	B 3,5-5,0	F100	0,15	0,56

Твинблоки являются материалом с высокой огнестойкостью. Испытания фрагмента ограждающей конструкции из твинблоков толщиной 100 мм, проведенные в испытательном центре «Опытное» 26ЦНИИ Минобороны России, показали, что за 2,5 ч теплового воздействия при T=1030 °C потери целостности конструкции, а также повышения температуры на необогреваемой поверхности выше 180 °C (потеря теплоизолирующей способности) не произошло. Максимальная температура, зафиксированная на наружной поверхности стенового фрагмента за 2,5 ч составила 77 °C, на внутренней поверхности 130 °C. По полученным данным можно предположить, что потеря теплоизолирующих свойств (повышение температуры наружной поверхности стенового фрагмента выше 180 °C) возникнет через 3,5...4 ч теплового воздействия на стеновой фрагмент из твинблоков. Другими словами можно говорить, что предел огнестойкости стенового фрагмента из твинблоков толщиной 100 мм составит 3,5...4 ч. Полученные результаты подтверждены соответствующим пожарным сертификатом.

Твинблоки характеризуются точностью геометрических размеров, наличием захватных карманов для рук и пазогребневой системы. Благодаря этому, при использовании твинблоков повышается качество кладки, отпадает необходимость «выравнивания» стен, сокращается трудоемкость процесса. В связи с этим, твинблоки применяются при строительстве первых 25...35 этажных небоскребов в г. Екатеринбурге.

Твинблоки экологичны – эффективная удельная активность ЕРН (естественных радионуклидов) составляет 77,5 Бк/кг (беккерель на килограмм). Свойства твинблоков близки к дереву, не зря в литературе автоклавный газобетон называют «минеральным деревом».

Твинблоки, выпускаемые «Теплит» прошли сертификацию в ФГУП «Научно-исследовательский центр «Строительство» - НИИЖБ (г. Москва), в испытательном центре института «УралНИИАС» (г. Екатеринбург). Все это ставит продукцию нашего предприятия в ранг весьма конкурентной по сравнению с существующими аналогами, что находит свое подтверждение в возрастающих объемах заказов.

География потребителей продукции «ТЕПЛИТ» достаточно широка. Большая часть изделий реализуется в городах Свердловской области. Кроме того, продукция поставляется на предприятия Уральского

региона, Сибири, Казахстана, а также в регионы европейской части России. Из газобетона строятся жилые дома, промышленные и общественные здания, а также различные сельхозпостройки.

Срок эксплуатации домов из газобетона в различных климатических условиях практически неограничен. Так дома, построенные в п. Рефтинский Свердловской области, без наружной отделки стоят уже 20 лет.



Рис. 2. Линия по производству автоклавного газобетона

Относительно новым продуктом, с которым «Теплит» вышел на рынок, стали укрупненные (неармированные) твинблоки. Они отличаются от традиционных блоков большими размерами (табл. 2): длина изделий достигает 1500 мм, высота 625 мм, толщина 400 мм.

Применение укрупненных блоков дает существенное увеличение производительности кладочных работ (в 2-3 раза по сравнению с использованием обычных твинблоков). Бригада из трех человек способна возвести трехэтажную «коробку» в течение одного месяца. Кроме этого сокращается количество швов, что повышает однородность возводимой конструкции, и, в конечном итоге, положительно сказывается на теплоэффективности всего сооружения.

Таблица 2. Номенклатура укрупненных твинблоков (масса изделий определена при плотности 500 кг/м³ и влажности 0 %)

Маркировка	Геометрические размеры, мм			Масса изделий, кг
	длина	ширина	высота	
УТБ 300 М	500	300	630	47,2
УТБ 300 С	750	300	630	70,9
УТБ 300 Б	1000	300	630	94,5
УТБ 300БМ	1500	300	630	141,4
УТБ 400 М	500	400	630	63,0
УТБ 400 С	750	400	630	94,5
УТБ 400 Б	1000	400	630	126,0
УТБ 400 БМ	1500	400	630	189,0

Для строительства дома из укрупненных твинблоков не нужно привлекать сложное подъемно-транспортное оборудование. Все операции можно выполнять с помощью средств малой механизации – простейшего мини-крана (рис. 3).



Рис. 3. Монтаж укрупненных твинблоков с помощью миникрана

Также, предприятием освоен выпуск лотковых блоков (рис. 4). Данный вид продукции предназначен для изготовления сборно-монолитных перемычек (рис. 5). Кроме этого, лотковые блоки используются в качестве несъемной опалубки для выполнения железобетонного каркаса по контуру здания. В настоящее время налажен выпуск лотковых блоков двух видов: с толщиной 300 и 400 мм.

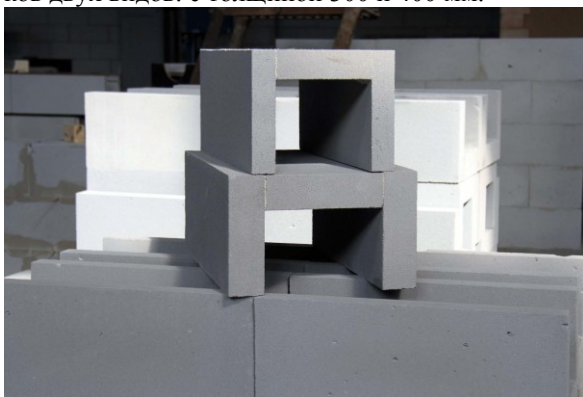


Рис. 4. Лотковые блоки

В июне 2012 г. ООО «ПСО «Теплит» на производственной площадке в п. Рефтинский запустило новую производственную линию сухих строительных смесей. Линия оснащена современным автоматизированным оборудованием фирмы «Вселуг». Производственная мощность линии составляет 55,5 тыс. тонн сухих смесей в год.

При производстве смесей используется зола-уноса Рефтинской ГРЭС, портландцемент, известь и добавки. Рецептура сухих смесей разработана Санкт-Петербургским Государственным Технологическим институтом.

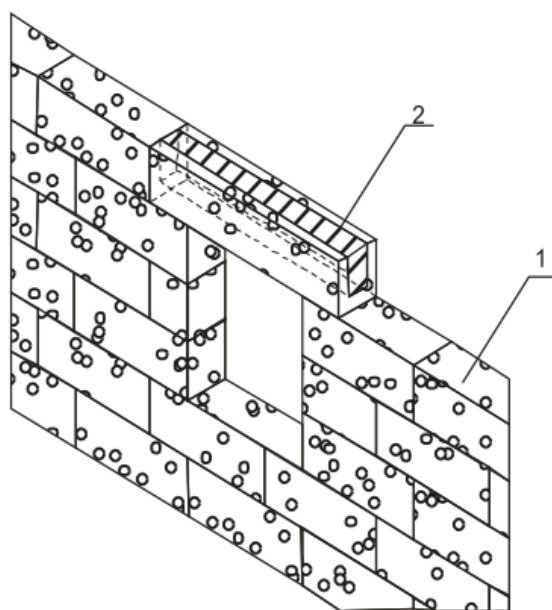


Рис. 5. Сборно-монолитная перемычка изготовленная из лотковых блоков

1 — стеновые твинблоки; 2 — железобетон

В настоящее время на производственной линии осуществляется выпуск следующих видов продукции: клей для кладки изделий из ячеистого бетона, шпаклевочная смесь для наружных работ и внутренних работ, смесь для стабилизации грунтов. Смеси для ячеистого бетона фасуются в мешки по 30 кг.

Запуск технологической линии по производству сухих строительных смесей увеличит количество перерабатываемой золы-уноса Рефтинской ГРЭС на 50 000 тонн в год. Общий объем переработки золы с вводом новых мощностей составит до 250 тыс. т. в год.

Таким образом, ООО «ПСО «Теплит» расширяет сферу предлагаемых строительных материалов и услуг. Помимо стеновых материалов, мы предлагаем сопутствующие материалы (клей, лотковые блоки и др.), а также выполняем строительномонтажные работы и предоставляем услуги по передаче в аренду средств малой механизации, используемой для строительства малоэтажных домов.

В настоящее время, как в России, так и в Уральском регионе использование золы – уноса находится на низком уровне. Несмотря на то, что утилизацией золошлаковых материалов (ЗШМ) ТЭС в стране занимались и занимаются различные организации, предприятия, научно-исследовательские, технологические и проектно-конструкторские институты (в общей сложности в СССР их насчитывалось не менее 400), было наработано от 200 до 300 технологий переработки и использования ЗШМ, большого прогресса в практической реализации разработанных технологий достигнуто не было.

Таблица 3. Характеристики клеевой смеси

Наименование показателя	Вид смеси		
	Клей для кладки изделий из ячеистого бетона «Твинблок –КЛ»	Шпаклевка	
		для внутренних работ	для наружных работ
Внешний вид	Сыпучая смесь серого цвета без комков и механических примесей		
Подвижность по Рк, см	168		
Время пригодности раствора к использованию, ч, не менее	2		
Водоудерживающая способность растворной смеси, %	99,3		
Прочность на сжатие в возрасте 28 сут, МПа	4,7		
Прочность сцепления раствора с основанием, МПа	0,2		
Морозостойкость, не менее	F35		

Существует ряд причин, которые сдерживают дальнейший рост использования ЗШМ до средневропейского уровня на всей территории России:

1. Отсутствие в стране технической политики и системного подхода при решении указанной проблемы;

3. Отсутствие экономической заинтересованности ТЭС в утилизации ЗШМ, так как их основная задача выработка тепла и электроэнергии. Помимо того, затраты на транспортирование, складирование и хранение ЗШМ входят в себестоимость производства и оплачиваются потребителями энергоносителей, а реальные экономические стимулы для снижения подобных затрат отсутствуют;

4. Снижение рентабельности использования дешевого сырья (ЗШМ) тепловых электростанций промышленностью строительных материалов из-за резкого увеличения стоимости железнодорожных и автомобильных перевозок;

5. Отсутствие законодательной и нормативно-правовой базы, достаточной для экономического стимулирования увеличения использования ЗШМ;

В целях расширения использования золошлаковых отходов были бы эффективными следующие меры:

1. Принятие Государственной Думой РФ законов, стимулирующих переработку ЗШМ как у производителей, так и у потребителей, с целью улучшения состояния окружающей среды, в том числе в районах расположения ГРЭС, ТЭС, работающих на каменном угле.

2. Администрации регионов, предприятия производители ЗШМ должны способствовать созданию предприятий, в том числе малого и среднего бизнеса, специализирующихся на выпуске продукции широкой номенклатуры с использованием ЗШМ и поставке ее в качестве товарной продукции местным (региональным) организациям. Так как предприятия перерабатывающие ЗШМ несут огромные затраты на приобретение оборудования для переработки ЗШМ, будет целесообразным предусмотреть для них освобождение от уплаты налога на прибыль в первые 3...5 лет работы.

3. Государство должно регламентировать выполнение программ по переработке ЗШМ на региональном уровне. Региональные власти должны, в свою очередь, способствовать использованию ЗШМ

взамен природных ресурсов при строительстве жилья, дорог и рекультивации земель.

4. Цена на золошлаковые материалы не должна превышать цены на природное сырье.

5. Переработка ЗШМ должна быть экономически выгодна государству, производителям и потребителям ЗШМ.

ЗАКЛЮЧЕНИЕ

На сегодняшний день изделия из ячеистого бетона на основе золы уноса получают все большее распространение, вытесняя другие стеновые материалы. Объясняется это тем, что применение ячеисто-бетонных материалов позволяет существенным образом снизить стоимость строительства, его трудоемкость и энергоёмкость при одновременном повышении долговечности и комфортности возводимых зданий, а также обеспечении их экологичности.

Этому подтверждением является тот факт, что продукция ООО «ПСО «Теплит» востребована многими крупными застройщиками Урало-Сибирского региона. Также ООО «ПСО «Теплит» расширяет сферу предлагаемых строительных материалов и услуг. Помимо стеновых материалов, предприятие производит на основе золы уноса сопутствующие материалы (клей, лотковые блоки и др.), а также выполняет строительные-монтажные работы. Помимо производственно-экономической деятельности предприятие выполняет экологическую функцию, перерабатывая сотни тысяч тонн золы-уноса, выпуская из неё ценный, экологически чистый высококачественный материал – ячеистый блок, снижая при этом потребление природных ресурсов.

Решение проблемы переработки ЗШМ – целиком в руках государственных регулирующих органов. Для создания и полноценной работы системы переработки ЗШМ в России необходимо, в свою очередь, создать систему мер государственного административного регулирования и стимулирования для предприятий-производителей ЗШМ, и предприятий - переработчиков ЗШМ

В.Н. Левченко. Опыт переработки золы-уноса Рефтинской ГРЭС // Материалы V конференции «Золошлаки ТЭС: удаление, транспорт, переработка, складирование», Москва, 24–25 апреля 2014 г. — М.: Полиграфический центр МЭИ, 2014. с. 91 – 94.